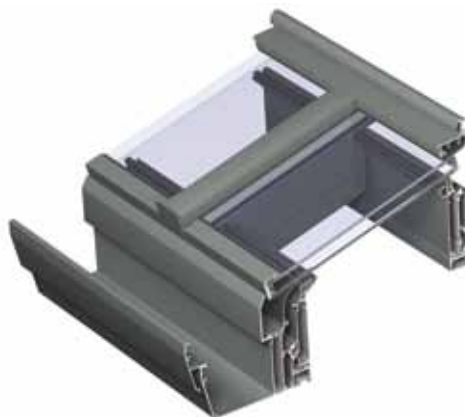




GLASKOMFORT

Komfort GlasTak-Alu



Komfort GlasTak-Alu är en helisolerad uterumsstomme med många möjligheter.
Vi kombinerar aluminiumets underhållsfria egenskaper med klassisk Svensk uterums design.
Takfönster med lågprofil, solskyddsglas samt markis finns som tillval.
Glastaket anpassas efter era behov vad gäller fasta väggpartier, dörrar, fönster, vik- lyftskjut- eller skjutpartier.
Valfri kulör invändigt utvändigt.

TEKNISKA EGENSKAPER

Utföranden	Komfort Glas-Tak Alu
Synlig bredd/höjd	
Takstol	60 mm
Hörn stolpe	120 mm
Hängränna	150 mm
Mittstolpe	140 mm
Totalt systemdjup	
Takstol synligt djup invändigt	70 mm alt 100 mm
Glastjocklek	16 - 32 mm
Glasningsmetod	med EPDM eller neutralt silikon
Värmeisolering	23 mm och 32 mm glasfiberarmerade polyamidlister med 3 kammare
HI-version	extra isolerande tätningar



PRESTANDA

ENERGI

Värmeisolering ⁽¹⁾ EN ISO 10077-2	Uf-värde upp till 2,2 W/m ² K (*), beroende på kombination
---	---

KOMFORT

Akustiska prestanda ⁽²⁾ EN ISO 140-3, EN ISO 717-1	Rw (C, Ctr) = 35 (-2,-5) dB / 42 (-1,-3) dB, beroende på glasningstyp
--	---

Lufttätet, max. provningstryck ⁽³⁾ EN 12207	1 (150 Pa)	2 (300 Pa)	3 (600 Pa)	4 (600 Pa)
---	---------------	---------------	---------------	---------------

Vattentätet ⁽⁴⁾ EN 12208	1A (0 Pa)	2A (50 Pa)	3A (100 Pa)	4A (150 Pa)	5A (200 Pa)	6A (250 Pa)	7A (300 Pa)	8A (450 Pa)	9A (600 Pa)	E900 (900 Pa)
--	--------------	---------------	----------------	----------------	----------------	----------------	----------------	----------------	----------------	------------------

Motstånd mot vindlast, max. provningstryck ⁽⁵⁾ EN 12211, EN 12210	1 (400 Pa)	2 (800 Pa)	3 (1200 Pa)	4 (1600 Pa)	5 (2000 Pa)	Exxx (> 2000 Pa)
---	---------------	---------------	----------------	----------------	----------------	---------------------

Motstånd mot vindlast, karmutböjning ⁽⁵⁾ EN 12211, EN 12210	A (≤ 1/150)	B (≤ 1/200)	C (≤ 1/300)
---	----------------	----------------	----------------

SÄKERHET

Motståndsklasser ⁽⁶⁾ ENV 1627 - ENV 1630	MK 1	MK 2	MK 3
--	------	------	------

Den här tabellen visar möjliga klassificeringar och prestandavärden. Värdena markerade i rött gäller detta system.

GLASKOMFORT AB

Snickaregatan 3
253 53 PÅARP
042 157886
0706 427886
peter@glaskomfort.se
www.glaskomfort.se