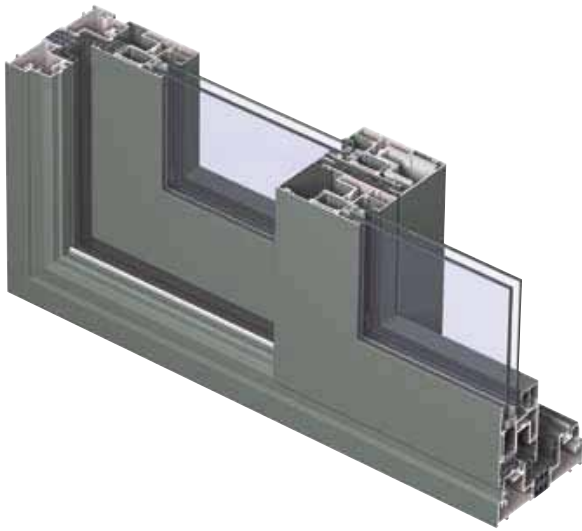




GLASKOMFORT

Komfort Lyft-Skjut

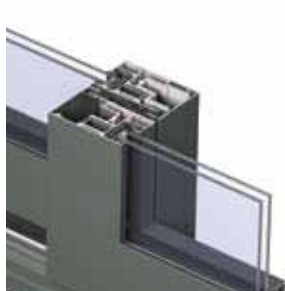


Komfort Lyft-Skjut är ett värmeisolerat lyft-skjutsystem med bågvtikt upp till 400 kg och höjd upp till 3 meter. Det sofistikerade konceptet uppfyller användarens höga förväntningar på optimal kvalitet, god isolering och enkel användning. Nya förbättrade Komfort Lyft-Skjut kan uppgraderas med isolering typ HI, vilket gäller alla Komfort Lyft-Skjut-varianter för att uppnå ännu bättre isoleringsvärden.

Systemet erbjuds med låg tröskel som ger perfekt kontinuitet mellan inom- och utomhusytor och förbättrar byggnadens tillgänglighet. Komfort Lyft-Skjut finns med ett estetiskt mittmöte och kan användas för stora spännvidder. Automatiska öppningslösningar finns också för maximal komfort.

TEKNISKA EGENSKAPER

Utföranden	Komfort Lyft-Skjut MONORAIL/2-SPÅR
Synlig bredd/höjd	
Karm	60 mm
Båge	102 mm
T-profil	76-89-102-115-154 mm
Mittmöte	115 mm
Tröskel	60 mm / 20 mm
Totalt systemdjup	
Karm	155 mm
Båge	68 mm
Falshöjd	25 mm
Glastjocklek 2glas alt 3glas	24 - 52 mm
Glasningsmetod	med EPDM eller neutralt silikon
Värmeisoleringsmetod	23 mm och 32 mm glasfiberarmerade polyamidlister med 3 kammare
HI-version	extra isolerande tätningar



Slim Line mittmöte



låg tröskel



HI-version



PRESTANDA

ENERGI

Värmeisoleringsmetod
EN ISO 10077-2

Uf-värde upp till 2,2 W/m²K (*),
beroende på karm-/bågekombination.

KOMFORT

Akustiska prestanda
EN ISO 140-3, EN ISO 717-1

Rw (C, Ctr) = 35 (-2,-5) dB / 42 (-1,-3) dB, beroende på glasningstyp

Lufttäthet, max. provningstryck
EN 12207

1	2	3	4
(150 Pa)	(300 Pa)	(600 Pa)	(600 Pa)

Vattentäthet
EN 12208

1A	2A	3A	4A	5A	6A	7A	8A	9A	E900
(0 Pa)	(50 Pa)	(100 Pa)	(150 Pa)	(200 Pa)	(250 Pa)	(300 Pa)	(450 Pa)	(600 Pa)	(900 Pa)

Motstånd mot vindlast,
max. provningstryck
EN 12211, EN 12210

1	2	3	4	5	Exxx
(400 Pa)	(800 Pa)	(1200 Pa)	(1600 Pa)	(2000 Pa)	(> 2000 Pa)

Motstånd mot vindlast,
karmutböjning
EN 12211, EN 12210

A	B	C
(≤ 1/150)	(≤ 1/200)	(≤ 1/300)

SÄKERHET

Motståndsklasser
ENV 1627 - ENV 1630

MK 1	MK 2	MK 3
------	------	------

Den här tabellen visar möjliga klassificeringar och prestandavärden. Värdena markerade i rött gäller detta system.

GLASKOMFORT AB

Snickaregatan 3
253 53 PÅARP
042 157886
0706 427886
peter@glaskomfort.se
www.glaskomfort.se